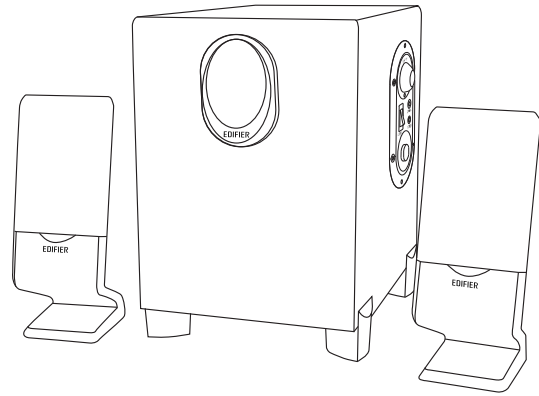


名称:	R101V中文说明书	东莞市漫步者科技有限公司
材质:	80克书纸	版面设计:
尺寸:	105X146mm	校对:
版本号及料号:	V1.7	批准:

2016年爱德发印制  
版权所有,翻印必究  
本手册内所有图文,未经授权,严禁  
任何方式之全面或部分使用。  
本手册为随机手册,不得转卖,散发。  
2016年5月  
Copyright ©2016  
All Rights Reserved.  
Manual Edition 1.6, May. 2016  
Printed in China

**EDIFIER**  
www.edifier.com  
北京爱德发科技有限公司  
地址:北京市海淀区北四环西路68号  
中国制造  
Beijing Edifier Technology Co., Ltd.  
Made in China

## EDIFIER 漫步者 多媒体有源音箱 Multimedia Speaker



R101V

使用说明书  
使用前请仔细阅读

### 重要安全信息



请注意防止触电

\*请阅读这些说明。  
\*请保留这些说明。  
\*请注意所有警告。  
\*请遵循所有说明。  
\*本产品可在热带地区使用。  
\*本产品最高使用的环境温度为40°C。  
\*本产品可在海拔5000米及以下地区使用。  
\*请按照制造商的说明进行安装。  
\*请将音箱放在一个稳固的位置,以防坠落造成音箱损坏或人身伤害。  
\*请不要在靠近水的地方使用音箱,也不要将音箱浸入任何液体中或将任何液体滴落、泼溅到音箱上。  
\*音箱上面严禁放置任何装满水的器具,如花瓶;也不要将音箱上放置任何形式的明火,如点亮的蜡烛。  
\*请不要堵塞音箱的开口处,不要将物体塞入音箱的通风口或槽隙中,请在音箱的周围留足空间,以便能够保持良好的通风(建议5cm以上)。  
\*请不要在靠近任何热源(如散热器、暖气设备、炉灶或其它产生热量的设备,包括放大器)的地方安装音箱。  
\*低音箱内有电危险,请勿打开后盖,以免触电和影响保修。

\*请确保电源线不会受到踩踏或挤压,尤其是电源线插头及设备连接点上。  
\*请务必将音箱连接到计算机或音频设备的低电平音频输出插孔中。  
\*请务必使用制造商指定的附件。  
\*在有雷雨时,为了安全,请将电源线插头从电源插座中拔出,并关闭计算机。  
\*长时间不使用时,请将此设备电源线插头从电源插座中拔下。  
\*无论设备因何原因损坏,都必须及时请专业维修人员修理(如插头损坏、液体溅入或物体落入设备中、设备淋过雨或受潮、不能正常工作或被摔过)。  
\*在用于擦拭清洁音箱之前,请先将音箱的音频连接线从计算机上拔下,并从电源插座上拔下电源线插头。  
\*请将音量调至合适音量,避免对您的听力和设备造成损害。  
\*本产品是以电源插头为断开装置,使用时应使插头处于方便断开的位置。

**警告:**  
为减少火灾或触电危险,  
请勿将设备淋雨或受潮。

### 1 打开包装

#### 打开包装

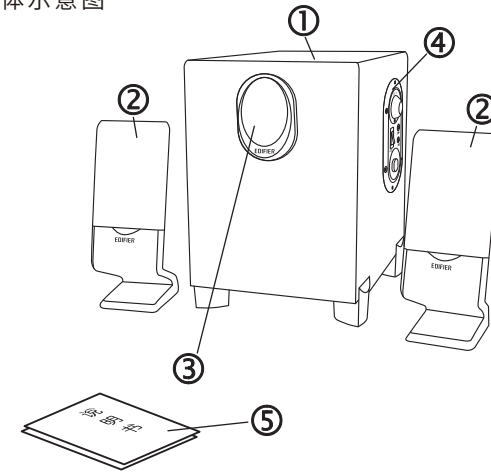
请确认您所购买音箱的包装箱上的型号标示,如与您欲购买的型号不符,请迅速与您的购买商家联系。

#### R101V物品清单

打开包装箱,您会在其中找到以下物品:

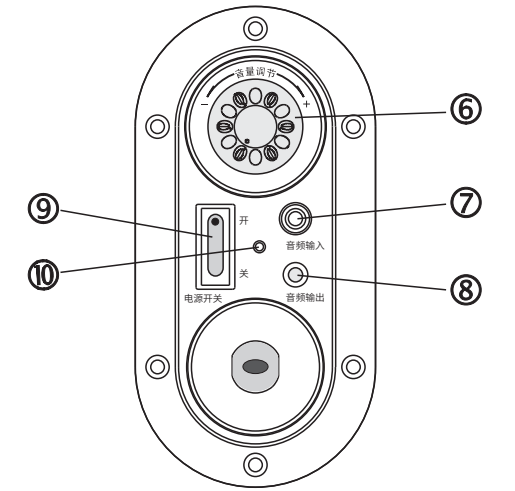
- 低音箱一只
- 卫星音箱两只(带线)
- 说明书及售后服务卡一份

#### 整体示意图



### 2 控制面板说明

#### 控制面板示意图

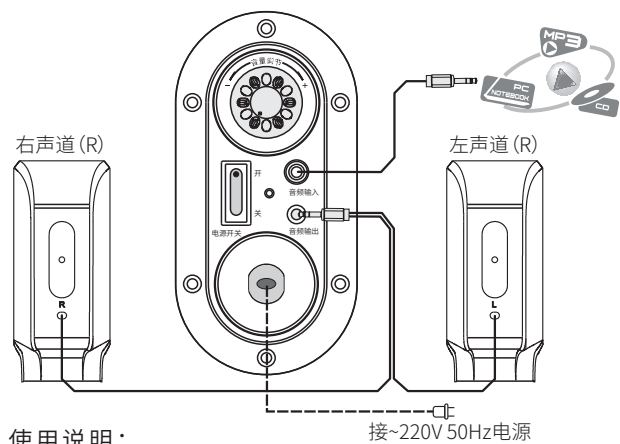


- 1、低音箱
- 2、卫星箱
- 3、倒相管
- 4、控制板
- 5、说明书
- 6、音量调节旋钮
- 7、音频信号输入
- 8、音频信号输出
- 9、电源开关
- 10、电源指示灯

注:本说明书中的图片均为示意图,可能与实物有偏差。

### 3 使用说明

#### 接线图



#### 使用说明:

- 1、连接左右音箱  
把卫星箱上连接线一端的3.5mm立体声耳机插头连接到低音箱控制板的音频输出端口
- 2、连接音乐  
使用连接在低音箱侧面控制板上的音频线,将音频线末端的3.5mm立体声耳机插头连接到音源(如计算机声卡的LINE OUT、SPK OUT)。
- 3、放音  
插上电源,开电源开关,音箱即进入放音状态,电源指示灯亮;您可以根据自己的喜好来调节音量旋钮,即可享受到漫步者音箱的神奇魅力。

### 4 规格参数

#### 规格参数(执行标准:SJ/T 11540-2015)

失真限制的输出功率: R/L:2W+2W SW:4.5W  
额定声频率响应范围: 70Hz-20KHz  
噪声声级: ≤25dB(A)  
输入接口: AUX输入  
调节形式: 主音量旋钮调节  
低音单元: 4英寸(外径106mm)  
中高音单元: 外径50x90mm

声明:由于产品的不断更新发展,我们保留没有事先通知的情况下,对本公司产品进行变动、修改的权利。  
EDIFIER®、Ramble®、漫步者®、漫步®、Xema®、声边®均为爱德发持有的注册商标。  
我公司保留一切权利,仿冒必究。其他所涉及的商标均属于其所有者。

### 5 疑难解答

#### 疑难解答:

- 只有一边音箱有声怎么办?**  
首先请检查音箱之间的连线是否接好。其次可以尝试连接其它音源设备,如音箱能正常发声,请检查您之前的音源。如音箱仍不正常,请联系售后客服。
- 音箱都无声,怎么办?**  
1、请检查电源插头是否插好,电源开关是否打开。  
2、请检查音源和连接线是否正常。  
3、请检查音源信号输出是否正常。  
4、请检查音箱或音源的音量是否已被调至最小。  
5、请断开音箱电源后重新开机。
- 音箱的噪声问题?**  
漫步者音箱具有低噪声特点,有些音源的本底噪声会高出音箱的数倍。所以检查时应拔掉音频线,然后开大音量,1米之外应基本听不到喇叭发出的声音。

### 6 产品中有害物质的名称及含量

#### 产品中有害物质的名称及含量

部件名称	有害物质					
	铅(Pb)	汞(Hg)	镉(Cd)	六价铬(Cr(VI))	多溴联苯(PBB)	多溴二苯醚(PBDE)
金属部件	X	○	○	○	○	○
木制部件	○	○	○	○	○	○
塑料部件	○	○	○	○	○	○
电线电缆	○	○	○	○	○	○
电路板组件	○	○	○	○	○	○
电键件	○	○	○	○	○	○

本表依据SJ/T 11364的规定编制。  
○:表示该有害物质在该部件所有均质材料中含量均在GB/T 26572规定的限量要求以下。  
X:表示该有害物质在该部件的某一均质材料中的含量超出GB/T 26572规定的限量要求。  
在本产品中可能包含电池,该电池并非漫步者产品,该电池的关于有害物质含量的标识应由电池生产商提供。  
注:环保使用期限取决于产品正常工作时的温度和湿度等条件。

